



Einfach perfekt dämmen.

Grüezi, Sie wünschen?

Bruttopreislise • Preise gültig ab Januar 2026 • Gültigkeit CH

Lose Dämmstoffe



isofloc LM Zellulosedämmung

Ob es um die Innen- und Aussendämmung von Wänden geht oder um die Wärmedämmung von Fussböden, Decken oder Dächern: Bei nahezu allen Dämmaufgaben erweist sich isofloc LM als die perfekte Lösung.

Wärmeleitfähigkeit λ	0,038 W/(m · K) bei 30–60 kg/m ³ (SIA)
Spezifische Wärmekapazität c	2150 J/(kg · K)
Brandverhalten	BKZ 5.3 gem. VKF/Brandverhaltensgruppe RF 2 D > 100 mm RF 3 (cr) D = 40-100 mm
Wasserdampfdiffusions-Widerstandszahl μ	1–2
Umweltbelastungspunkte	350 UBP/kg

isofloc LM Zellulosedämmung	Sack 12,5 kg/Basispreis	Fr. 18.50
------------------------------------	-------------------------	-----------

Geschumpft, auf Europaletten (21 Sack/Palette), franko Baustelle/Talstation

Palettengrösse: 7-lagig gestapelt, B x H x L in cm = 80 x 230 x 120

LKW	Paletten	Sack	Basispreis	Transportkostenanteil/Sack	
1 LKW	34–36 Paletten	714–756 Sack	18.50	0.75	für 1 LKW
½ LKW	17–33 Paletten	357–693 Sack	18.50	1.25	für ½ LKW
¼ LKW	8–16 Paletten	168–336 Sack	18.50	1.85	für ¼ LKW
< ¼ LKW	< 8 Paletten	< 168 Sack	18.50	nach ASTAG-Tarif	

Grossballen isofloc LM Zellulosedämmung	350 kg/Basispreis	Fr. 500.00
--	-------------------	------------

Auf Europaletten (1 Grossballen/Palette), franko Baustelle/Talstation

Palettengrösse: B x H x L in cm = 80 x 235 x 120

LKW	Paletten	Grossballen	Basispreis	Transportkostenanteil/Grossballen	
1 LKW	34–36 Paletten	11'900–12'600 kg	500.00	19.50	für 1 LKW
½ LKW	17–33 Paletten	5'950–11'550 kg	500.00	32.50	für ½ LKW
¼ LKW	8–16 Paletten	2'800–5'600 kg	500.00	43.50	für ¼ LKW
< ¼ LKW	< 8 Paletten	< 2'800 kg	500.00	nach ASTAG-Tarif	

isofloc AG - das grösste Schweizer Zellulose Dämmstoffwerk



Europaweit auf Kurs
isofloc dämmt seit 1985 Privathäuser, saniert Altbauten, Kirchen, öffentliche Gebäude und Gewerbebauten. Ob alt oder neu – ob vor Ort eingeblasen oder maschinell im Werk vorgedämmt – die positiven Eigenschaften des nachwachsenden Rohstoffs beweisen sich in ganz Europa.

Die isofloc Gründer entschieden bereits vor 35 Jahren, dass sie sich der Verantwortung für Gesellschaft und Umwelt stellen wollten. Sie entwickelten einen hochwertigen Dämmstoff, der aus dem Rohstoff Papier hergestellt wird. Er reduziert den Energieverbrauch von Gebäuden merklich, und ist sowohl beim verwinkelten Altbau wie auch beim Neubau vielseitig einsetzbar. Der Dämmstoff wird vor Ort im Toggenburg hergestellt. Nachhaltigkeit und Regionalität sind für isofloc keine leeren Floskeln, sondern eine zentrale Firmenphilosophie.

Lose Dämmstoffe



Das Zeichen für verantwortungsvolle
Waldwirtschaft

isofloc eco Zellulosedämmung

Der boratfreie Zellulosedämmstoff isofloc eco ist mit der Bewertung eco 1 von eco-bau ausgezeichnet. isofloc eco ist deshalb sehr gut geeignet für Wände, Fussböden, Decken oder Dächer von MINERGIE-ECO-Bauten.

Wärmeleitfähigkeit λ	0,038 W/(m · K) bei 30–60 kg/m ³ (SIA)
Spezifische Wärmekapazität c	2150 J/(kg · K)
Brandverhalten	BKZ 5.3 gem. VKF/Brandverhalten RF2
Wasserdampfdiffusions-Widerstandszahl μ	1–2
Umweltbelastungspunkte	350 UBP/kg

isofloc eco	Sack 12,5 kg/Basispreis	Fr. 21.00
--------------------	-------------------------	-----------

Geschumpft, auf Europaletten (21 Sack/Palette), franko Baustelle/Talstation

Palettengrösse: 7-lagig gestapelt, B x H x L in cm = 80 x 230 x 120

LKW	Paletten	Sack	Basispreis	Transportkostenanteil/Sack	
1 LKW	34–36 Paletten	714–756 Sack	21.00	0.75	für 1 LKW
½ LKW	17–33 Paletten	357–693 Sack	21.00	1.25	für ½ LKW
¼ LKW	8–16 Paletten	168–336 Sack	21.00	1.85	für ¼ LKW
< ¼ LKW	< 8 Paletten	< 168 Sack	21.00	nach ASTAG-Tarif	

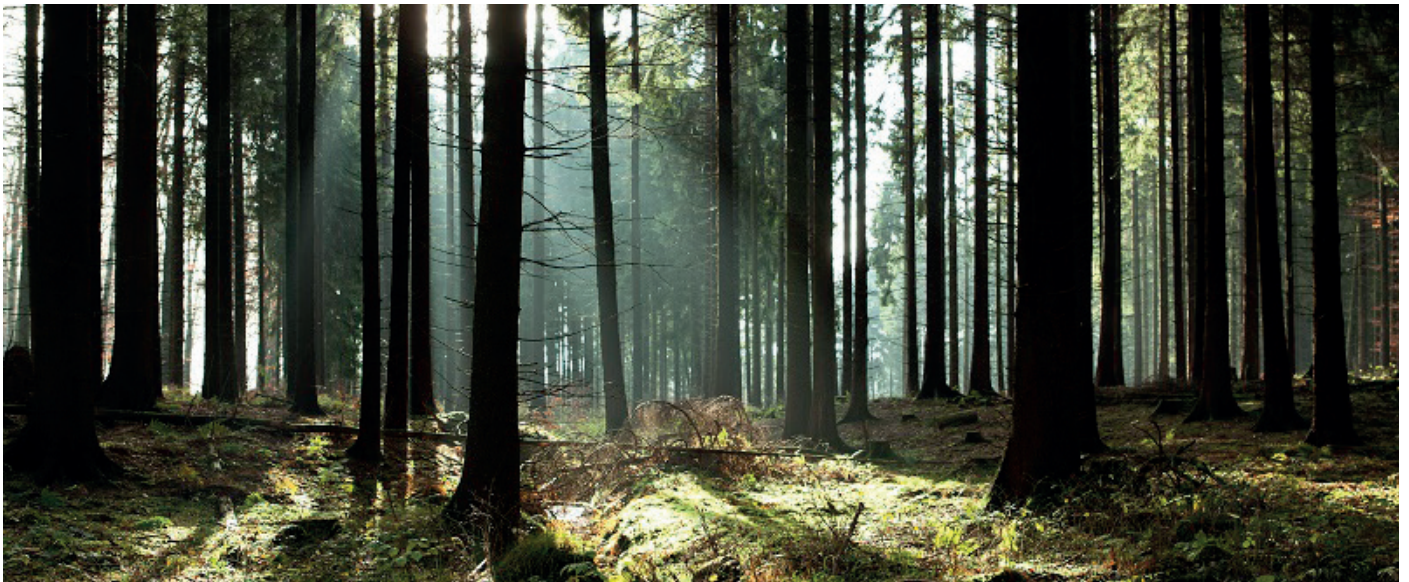
Grossballen isofloc eco	350 kg/Basispreis	Fr. 580.00
--------------------------------	-------------------	------------

Auf Europaletten (1 Grossballen/Palette), franko Baustelle/Talstation

Palettengrösse: B x H x L in cm = 80 x 235 x 120

LKW	Paletten	Grossballen	Basispreis	Transportkostenanteil/Grossballen	
1 LKW	34–36 Paletten	11'900–12'600 kg	580.00	19.50	für 1 LKW
½ LKW	17–33 Paletten	5'950–11'550 kg	580.00	32.50	für ½ LKW
¼ LKW	8–16 Paletten	2'800–5'600 kg	580.00	43.50	für ¼ LKW
< ¼ LKW	< 8 Paletten	< 2'800 kg	580.00	nach ASTAG-Tarif	

Nachhaltig dämmen mit isofloc



Unsere ökologisch überzeugenden Produkte lassen sich ebenso präzise wie einfach einbringen – mit einem sehr hohen Automationsgrad. Kunden von isofloc profitieren ausserdem von unserem lückenlosen Know-how und praxisnahen Services entlang der gesamten Wertschöpfungskette.

Ein Gebäude nur nach dem vorgeschriebenen U-Wert zu dämmen, ist für die isofloc AG noch keine Garantie für Nachhaltigkeit. Für isofloc muss eine Dämmung eine zielgerichtete bauliche Massnahme sein, die während einer langen Zeitspanne ihre Aufgabe unverändert optimal erfüllt. Nachhaltigkeit beginnt für isofloc bei der sorgfältigen Auswahl der natürlichen Rohstoffe. Nachhaltig ist eine energiearme Produktion. Nachhaltig ist der fugenfreie Einbau einer Dämmung selbst bei verwinkelten Altbauten, damit die berechneten Werte auch in der Realität erreicht werden. Nachhaltig ist eine Dämmung, die dank positiver Eigenschaften ein tiefes Bauschadenrisiko bietet und somit über viele Jahre effektiv und unterhaltsarm wirksam ist. Nachhaltig ist, wenn die Bewohnerinnen und Bewohner über Jahrzehnte ein atmungsaktives und angenehmes Raumklima geniessen können. Nachhaltig ist, wenn die Dämmung diskret dafür sorgt, dass alte Häuser ihren Charme beibehalten, aber ihren Bewohnern trotzdem zeitgemässen Komfort bieten können. Und nachhaltig ist nicht zuletzt ein in der Praxis bewährtes und umweltfreundliches Recyclingkonzept. Eine isofloc Zellulosedämmung erfüllt all diese Nachhaltigkeitskriterien – seit 35 Jahren.

Lose Dämmstoffe



isofloc woodfiber

Ob Vorfertigung von Wand- und Dachelementen oder auf der Baustelle verarbeitet – isofloc woodfiber ist für viele bauseitige Hohlraumdämmungen geeignet.

Wärmeleitfähigkeit λ	0,038 W/(m · K) bei 30–60 kg/m ³ (SIA)
Spezifische Wärmekapazität c	2150 J/(kg · K)
Wasserdampfdiffusions-Widerstandszahl μ	1–2
Rohdichtebereich	30 - 60 kg/m ³

isofloc woodfiber	Sack 15 kg/Basispreis	Fr. 22.50
--------------------------	-----------------------	-----------

Geschumpft, auf Einwegpaletten (21 Sack/Palette), franko Baustelle/Talstation

Palettengrösse: B x H x L in cm = 80 x 260 x 120

LKW	Paletten	Sack	Basispreis	Transportkostenanteil/Sack	
1 LKW (kombiniert)	32–36 Paletten	672–756 Sack	22.50	0.75	für 1 LKW
½ LKW (kombiniert)	17–31 Paletten	357–651 Sack	22.50	1.25	für ½ LKW
¼ LKW (kombiniert)	8–16 Paletten	168–336 Sack	22.50	1.85	für ¼ LKW
< ¼ LKW	< 8 Paletten	< 168 Sack	22.50	nach ASTAG-Tarif	

isofloc woodfiber Industrieverpackung	270 kg/Basispreis	Fr. 368.00
--	-------------------	------------

Auf Einwegpaletten (18 Ballen je 15 kg/Palette), gestretcht, mit Schrumpfhaut, franko Baustelle/Talstation

LKW	Paletten	Gewicht	Basispreis	Transportkostenanteil/Palette	
1 LKW	32–36 Paletten	8'640–9'720 kg	368.00	19.50	für 1 LKW
½ LKW	17–31 Paletten	4'590–8'370 kg	368.00	32.50	für ½ LKW
¼ LKW	8–16 Paletten	2'160–4'320 kg	368.00	43.50	für ¼ LKW
< ¼ LKW	< 8 Paletten	< 2'160 kg	368.00	nach ASTAG-Tarif	

Lose Dämmstoffe



isofloc stonefiber

Das Steinwolle-Feingranulat besteht aus loser, imprägnierter Steinwolle und eignet sich für alle Bauteile, für die ein RF1-Dämmstoff mit einem Schmelzpunkt von über 1'000 °C vorgeschrieben wird. isofloc stonefiber ist für Geberit Anwendungen VKF-zertifiziert.

Wärmeleitfähigkeit λ_D	0,038 W/(m · K) gem. EN 12667
Spezifische Wärmekapazität c	840 J/(kg · K)
Brandverhalten	Brandverhalten RF1
Wasserdampfdiffusions-Widerstandszahl μ	1-2
Geprüfter Einsatzbereich	Installationssysteme von Geberit

isofloc stonefiber	Sack 12,5 kg/Basispreis	Fr. 25.70
---------------------------	-------------------------	-----------

Geschumpft, auf Einwegpaletten (48 Säcke/Palette), franko Baustelle/Talstation

Palettengrösse: B x H x L in cm = 123 x 225 x 123

LKW	Paletten	Sack	Basispreis	Transportkostenanteil/Sack	
1 LKW	20-22 Paletten	960-1'056 Sack	25.70	0.75	für 1 LKW
½ LKW (kombiniert)	11-19 Paletten	528-912 Sack	25.70	1.25	für ½ LKW
¼ LKW (kombiniert)	6-10 Paletten	288-480 Sack	25.70	1.85	für ¼ LKW
1-5 Paletten		48-240 Sack	25.70	nach ASTAG-Tarif	

Lose Dämmstoffe



Glaswollfaser

Knauf SUPAFIL Timber Frame ist eine einblasbare Mineralwolldämmung und kann somit bei Holzkonstruktionen im Neubau und in der Sanierung in Bauteile eingeblasen werden, für die ein RF1-Dämmstoff vorgeschrieben wird.

Wärmeleitfähigkeit λ	0,034 W/(m · K), Nennwert bei Rohdichte ab 30 kg/m ³ (EN 13162)
Brandverhalten	Brandverhalten RF1
Anwendungstemperatur	bis 250 °C
Wasserdampfdiffusions-Widerstandszahl μ	1 (EN 12086)

Glaswolle SUPAFIL Timber Frame	Sack 16,6 kg/Basispreis	Fr. 59.90
---------------------------------------	-------------------------	-----------

Geschumpft, auf Einwegpaletten (26 Sack/Palette), franko Baustelle/Talstation

Palettengrösse: B x H x L in cm = 115 x 270 x 115

LKW	Paletten	Sack	Basispreis	Transportkostenanteil/Sack	
1 LKW	20–22 Paletten	520–572 Sack	59.90	0.75	für 1 LKW
½ LKW	11–19 Paletten	286–494 Sack	59.90	1.25	für ½ LKW
¼ LKW	6–10 Paletten	156–260 Sack	59.90	1.85	für ¼ LKW
< ¼ LKW	1- 5 Paletten	< 130 Sack	59.90	nach ASTAG-Tarif	

Grossballen Glaswolle SUPAFIL MAX Frame Fr. 656.00

Lose Dämmstoffe



isofloc pearl

Über eine ungedämmte Aussenwand geht viel wertvolle Heizenergie verloren. isofloc pearl schafft Abhilfe und wird einfach in den Raum zwischen den Mauern eingeblasen.

Wärmeleitfähigkeit λ	0,033 W/(m · K) (SIA)
Wasserdampfdiffusions-Widerstandszahl μ	5
Brandverhalten	BKZ 3/Brandverhalten RF4

isofloc pearl	Sack 250 l/Basispreis	Fr. 68.00
----------------------	-----------------------	-----------

Geschumpft, auf Einwegpaletten 120 x 120 cm (10 Sack/Palette), franko Baustelle/Talstation

Palettengrösse: B x H x L in cm = 120 x 250 x 120

LKW	Paletten	Basispreis	Transportkostenanteil/Sack	
1 LKW (kombiniert)	20–22 Paletten	68.00	1.45	für 1 LKW
½ LKW (kombiniert)	11–19 Paletten	68.00	2.45	für ½ LKW
¼ LKW (kombiniert)	6–10 Paletten	68.00	3.65	für ¼ LKW
< ¼ LKW	1-5 Paletten	68.00	nach ASTAG-Tarif	

Holzflexplatten



isofloc woodflex

Mit ihrer sehr tiefen Wärmeleitfähigkeit ist isofloc woodflex die perfekte Ergänzung zu den losen Dämm Lösungen von isofloc.

Wärmeleitfähigkeit λ	0,036 W/(m · K) (SIA)
Spezifische Wärmekapazität c	2100 J/(kg · K)
Brandverhalten	RF3
Wasserdampfdiffusions-Widerstandszahl μ	1-2

isofloc woodflex						
Dicke in mm	Format in mm	Stück/Paket	Pakete/Palette	Fläche/Palette in m ²	Gewicht/Palette in kg	Preis Fr./m ²
30	1220 x 775	12	12	101	± 211	3.22
40	1220 x 575	10	12	84,2	± 227	4.15
50	1220 x 575	9	10	63,1	± 215	5.30
60	1220 x 575	8	10	56,1	± 227	6.23
80	1220 x 575	6	10	42,1	± 227	8.30
100	1220 x 575	4	12	33,7	± 227	10.37
120	1220 x 575	4	10	28,1	± 227	12.45
140	1220 x 575	4	8	22,4	± 214	14.91
160	1220 x 575	3	10	21	± 227	16.59
180	1220 x 575	3	8	16,8	± 207	19.44
200	1220 x 575	2	12	16,8	± 227	20.76
220	1220 x 575	2	10	14	± 210	23.58
240	1220 x 575	2	10	14	± 226	24.90

Transportkosten nach ASTAG-Tarif

Luftdichtigkeitssysteme



isofloc Luftdichtigkeitsprodukte

Mit isofloc brauchen Sie nur einen Ansprechpartner für das ganze Dämmsystem, und alle Komponenten sind für optimale Resultate aufeinander abgestimmt. Dazu gehört auch eine Palette von Luftdichtigkeitsprodukten.

Ab Werk Bütschwil, zzgl. Transportkosten nach ASTAG-Tarif bzw. gem. Tarif der Schweizerischen Post/DHL. Bei kombinierten Lieferungen ab 17 Paletten entfallen die Transportkosten. Dampfbremsbahnen geschrumpft auf Euro- bzw. Sonderpaletten (20 Rollen/Palette).

Produkt	Verpackungseinheit	Basispreis Fr.	Preis Fr./VE
Dampfbremsbahn isofloc static sd 2	Rolle 75 m ² (1,50 m x 50 m)	2.93/m ²	220.00
Dampfbremsbahn isofloc active	Rolle 75 m ² (1,50 m x 50 m)	3.73/m ²	280.00
Dampfbremsbahn isofloc static sd 2	Rolle 150 m ² (3 m x 50 m)	3.00/m ²	450.00
Dampfbremsbahn isofloc active	Rolle 150 m ² (3 m x 50 m)	3.80/m ²	570.00
Klebeband isofloc tape VA	Karton à 10 Rollen (60 mm x 30 m)	1.21/lfm	370.00
Klebeflaster isofloc patch VA	Rolle à 150 Patches (180 x 180 mm)	1.23/Patch	185.00

Oberste Geschossdecke



isofloc Dämmhülensystem

Die einfachsten Lösungen sind oft die besten: Einfache Kartonröhren ermöglichen eine kostenbewusste energetische Dämmung oberster Geschossdecken nach MINERGIE- und Passivhausstandard. Die begehbare Dämmfläche ist auf die erforderlichen Belastungen ausgelegt und sorgt dank unserer nachhaltigen Zellulosedämmung für (Heiz-)Kostensparnis.

isofloc Dämmhülsen Ø 100 mm			1 Bündel (10 Stück)
Gebunden zu 10 Stück, auf Europaletten (8 Bündel je Palette). Ab Werk Bütschwil, zzgl. Transportkosten nach ASTAG-Tarif			
Palettengrösse: B x H x L in cm = 80 x 134 x 120			
Länge	Verpackungseinheit	Basispreis Fr.	Preis Fr./VE
1'200 mm für indiv. Zuschnitt	Bündel à 10 Stk.	9.90/Stk.	99.00
1'200 mm für indiv. Zuschnitt, gefüllt	Bündel à 10 Stk.	14.75/Stk.	147.50

Transportkosten nach ASTAG-Tarif

Mietmaschinen für die Baustelle



Verkauf und Vermietung von Einblasmaschinen und Zubehör

Neben Lösungen im industriellen Holzbau bietet isofloc eine grosse Auswahl an Einblasmaschinen und Zubehör für das Dämmen mit allen isofloc Einblasdämmstoffen auf der Baustelle. Das Sortiment deckt den kompletten Bedarf eines isofloc Dämmprofis ab. Angefangen bei Schläuchen, Einblasdüsen, Weichen und Werkzeugen bis hin zum Arbeitsschutz und zu Stromerzeugern kann jedem Anwender optimale Ausstattung und Beratung angeboten werden.

isofloc übernimmt in der Schweiz den Verkauf von X-Floc Maschinen und Zubehör. Um angehenden Dämmprofis den Start zu erleichtern, bietet isofloc die gesamte Einblasteknik zu attraktiven Mietkaufkonditionen an. Ihre Liquidität bleibt erhalten und Sie profitieren vom ersten Tag an vom Erfolg des isofloc Dämmsystems. Das Finanzierungsangebot gilt auch, wenn Sie bereits vorhandenes Equipment erneuern oder ausbauen möchten. isofloc unterhält zudem einen grossen Mietmaschinenpark. Einblasmaschinen jeglicher Grösse können sogar für eine vereinbarte Dauer (wochen-, monats-, quartals-, jahrweise) gemietet werden. Der isofloc Fachbetrieb hat somit für jeden Auftrag und für jede Anwendung die optimale Maschine zur Hand.

Mietmaschinen exkl. Transport (Fr.)

	isofloc LM/eco, isofloc woodfiber, isofloc pearl				isofloc stonefiber, Mineralfasern			
	pro Woche	pro Monat	pro Quartal	pro Jahr	pro Woche	pro Monat	pro Quartal	pro Jahr
Minifant 240 V + Standard-Zubehörpaket	200.00	440.00	910.00	3'020.00	410.00	900.00	1'880.00	6'210.00
Zellofant 400 V + Standard-Zubehörpaket	260.00	580.00	1'220.00	4'020.00	610.00	1'330.00	2'800.00	9'220.00
EM 340 400 V + Standard-Zubehörpaket	310.00	680.00	1'420.00	4'700.00	670.00	1'480.00	3'100.00	10'230.00
EM 400 400 V + Standard-Zubehörpaket	340.00	750.00	1'580.00	5'200.00	750.00	1'650.00	3'460.00	11'400.00
Verstärker/Absaugstation kompl. und Saugfass 115 l	120.00	270.00	560.00	1'840.00	110.00	240.00	510.00	1'680.00
Anhänger ab Bütschwil, Bern und Fribourg	180.00	390.00	810.00	2'680.00	180.00	390.00	810.00	2'680.00

Preise gelten nur bei Materialbezug über die isofloc AG / Bei Bezug von Fremdprodukten erfolgt ein Zuschlag von 30 %

30 % Rabatt für VZZ-Mitglieder (Rabatt gültig für: Miet- und Materialkosten, Maschinencheck, Maschinenservice und Reparaturen, exkl. Anreisepauschale)

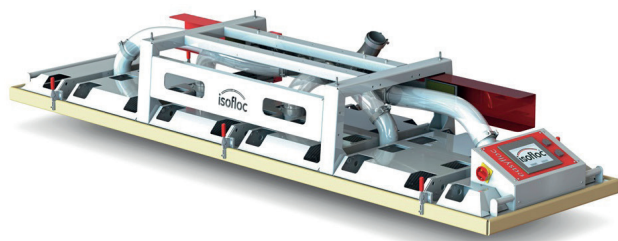
isofloc Maschinenanfrage:

Maschinenanfrage für die Deutschschweiz: Tel. +41 71 313 91 03 oder dispo@isofloc.swiss.

Maschinenanfrage für die Westschweiz: Tel. +41 79 821 25 24 oder konradin.furrer@isofloc.swiss.

Transportkosten nach ASTAG-Tarif

Mietmaschinen für die Vorfertigung



Die neue Einblasplatte G3 für den industriellen Holzbau - Vermietung einzelner Zusatzkomponenten bis zur kompletten Anlage möglich

Die Vorfertigung im industriellen Holzbau hat sich in den letzten Jahren stark weiterentwickelt. Immer mehr Holzbaunternehmen entscheiden sich für eine zunehmende Verlagerung der Arbeiten von der Baustelle ins Werk. Die Einblasplatte easyfloc wird manuell auf oben offenen Elementen platziert. Die Befüllstutzen und die Parameter können beliebig eingestellt werden. Die Befüllung erfolgt danach automatisch. Das Dämmergebnis ist ausserdem jederzeit visuell und haptisch überprüfbar. Nach der Qualitätskontrolle wird das Element der weiteren Fertigung übergeben.

Mieteinblasplatten

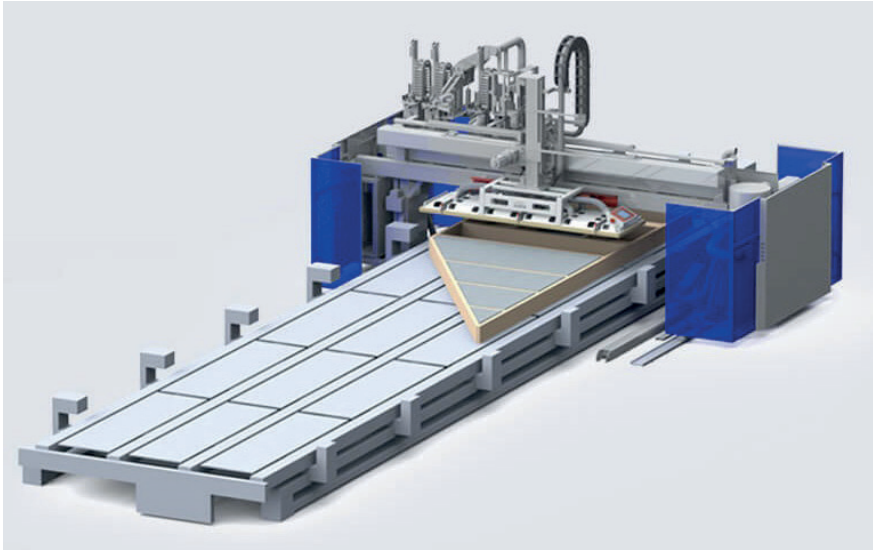
	2 Wochen	1 Monat	3 Monate
Einblasplatte easyfloc mit Holzfaserkit	Fr. 1'000.00	Fr. 1'500.00	Fr. 3'000.00

Zzgl. Einführung pauschal Fr. 500.00 und Transport nach Aufwand

20 % Rabatt für VZZ-Mitglieder (der Rabatt bezieht sich ausschliesslich auf die Mietkosten)

Transportkosten nach ASTAG-Tarif

Neu: EasyCare Servicepakete der isofloc AG



Konsistente Präzision gewährleisten, Produktivität steigern und Ausfallzeiten reduzieren – Erfahren Sie hier mehr über unsere Servicepakete

EasyCare - Wir dämmen ihr Risiko von Maschinenausfällen und Störungen an den Anlagen ein. Unsere jährliche Wartung umfasst alle wichtigen Kontrollen und Präventivmassnahmen. Unter anderem den Sicherheitscheck mit Protokoll und den Funktionscheck mit der bewährten isofloc Qualitätsgarantie.

Ab Januar 2021 bietet die isofloc AG jedem Kunden flexible und preislich attraktive Serviceangebote. Individueller Service verlangt massgeschneiderte Lösungen – wie unsere EasyCare Servicepakete. Entscheiden Sie sich für den Serviceumfang, der Ihrem Bedarf entspricht:

EasyCare Basispaket:

Jährliche Wartung aller wichtigen Kontrollen und Präventivmassnahmen, inkl. Sicherheitscheck mit Protokoll und Funktionscheck.

EasyCare Kombipaket:

Für unsere Kunden mit grösseren Anforderungen bieten wir unser Kombiangebot an. Dieses Servicepaket umfasst die Leistungen des EasyCare Basispakets inkl. eines Ersatzteilservices mit zusätzlichem Ersatzteilpaket.

Vertrauen Sie auf bewährtes Know-How aus erster Hand und profitieren Sie von professionellem Support mit Profil.

Anwendungstechnische Dienstleistungen



Bei einem Neubau oder einer Sanierung nehmen die Auswahl und das Zusammenspiel der eingesetzten Materialien eine ebenso wichtige Rolle ein wie die Bausicherheit und die Luftdichtigkeit des Hauses. Bauschäden, Zugluft, unnötige Wärmeverluste und Sicherheitslücken im Brandfall können bei einer gleichzeitigen Verbesserung des Schallschutzes und der Luftqualität vermieden werden.

Preise auf Anfrage.

Technische Beratungen	Luftdichtigkeitsmessungen	Thermographieaufnahmen	Baustellenbegleitung
Kostenlose telefonische Beratung in Bezug auf Wärme-, Feuchte-, Schall- und Brandschutz bei anschliessendem Folgeauftrag mit isofloc Produkten.	Durchführung der Luftdichtigkeitsmessung inkl. Bericht und Erarbeitung von Unterlagen zur Einreichung für eine MINERGIE-Zertifizierung. (Blower Door)	Durchführung eines Gebäudechecks zwecks Abklärung der Problemstellungen und Bestimmung der zu ergreifenden Massnahmen.	Bautechnische und baufachliche Abklärungen sowie Baustellenbegleitungen als Grundlage für Sach- und Haftungsfragen und für weitere bauliche Massnahmen in allen Planungs- und Realisierungsphasen.

Anfahrtpauschale, Logistik und allgemeine Lieferbedingungen

Anfahrtpauschale / Kilomergeld / Fahrzeit / IDS-Dienstleistungen Schweiz

- Eine Anfahrtpauschale in Höhe von 150.00 CHF fällt an, wenn der Hin- und Rückweg kumuliert höchstens 120 Kilometer beträgt.
- Die Anfahrtpauschale entfällt, wenn der Hin- und Rückweg mehr als 120 Kilometer beträgt. Die effektiven Kilometer werden dann mit einem Ansatz von 1.20 CHF pro Kilometer verrechnet.
- Die Fahrzeit wird mit einem Ansatz von 120.00 CHF verrechnet. VZZ-Kunden erhalten darauf einen Rabatt von 30%.
- Die vor Ort erbrachten IDS-Dienstleistungen (Dienstleistungen für das industrielle Dämmsystem) werden mit einem Ansatz von 140.00 CHF pro Stunde verrechnet. VZZ-Kunden erhalten darauf einen Rabatt von 30%.

Palettenlogistik und Terminzuschlag

- Transportunternehmen und ASTAG erheben für die Palettenlogistik einen Unkostenbeitrag pro Palette.
- Europaletten getauscht: Fr. 1.00 pro Stück
- Europaletten nicht getauscht: Fr. 15.00 pro Stück
- Zusätzliche Abladestellen (30 km): Fr. 80.00 pro Abladestelle
- Terminzuschlag bis 11.00 Uhr oder Fixterminvereinbarung (nach Absprache): Fr. 100.00
- Schutzhülle PE wetterfest: Fr. 10.00 pro Palette

Allgemeine Verkaufs- und Lieferbedingungen (die vollständigen AGB finden Sie auf unserer Homepage)

1. Lieferbedingungen

- Die Lieferfrist beträgt bei Zelluloseprodukten ab Bestellungseingang 10 Werktage und bei allen übrigen isofloc Produkten ab Bestellungseingang bis 15 Arbeitstage; kürzere Lieferzeiten sind nach Absprache möglich. (erhöhter Transportkostenanteil).
- Bei einer kombinierten Bestellung von isofloc Zellulosedämmstoff/isofloc woodfiber/isofloc pearl/isofloc Luftdichtigkeitssystem/isofloc Dämmhülsen wird der Transportkostenanteil anhand der benötigten LKW-Fläche berechnet (entsprechend 1 LKW, ½ LKW oder ¼ LKW insgesamt), ausgenommen Glaswolle SUPAFIL Timber Frame.
- Bei Lieferungen franko Baustelle/Lager werden normale Zufahrten zum Abladepplatz vorausgesetzt. Das Abladen ist Sache des Empfängers. Die Vollständigkeit der Lieferung und eventuelle Transportschäden sind sofort bei Empfang der Ware festzuhalten und die Mängel auf dem Lieferschein einzutragen.
- Zufahrt für LKW: B x H in m = 2,5 x 4 (40 t)

2. Rücknahme

- Aufwandspauschale Materialrückgabe (generell) 10 % des Warenwertes zzgl. Transportkosten

3. Preise

- Die Mehrwertsteuer (MwSt) ist in den Preisen nicht inbegriffen und wird separat erhoben.
- Alle in dieser Broschüre aufgeführten Preise gelten als Richtpreise und sind – sofern nicht Gegenstand einer verbindlichen Offerte – unverbindlich.
- Preisänderungen bleiben ausdrücklich ohne Voranzeige vorbehalten. Bei Rohstoffmarktengpässen und weiteren Sondersituationen können Preise und Lieferfristen kurzfristig angepasst werden.
- Abrufflieferungen werden zu den am Tag der Lieferung gültigen Preisen verrechnet.
- Die Gültigkeit der Offerten beträgt 1 Monat ab Ausstelldatum.
- Mietmaschinen und Systemprodukte werden über den Verarbeiter verrechnet.
- Keine Rabattierung bei Bestellwert unter 250.00 CHF.