



Isoler simplement parfaitement.

ISOFLCOC LISTE DE PRIX 2025

Valable à partir de janvier 2025 • Validité CH

Isolants en vrac



isofloc LM ouate de cellulose

Qu'il s'agisse de l'isolation intérieure et de l'isolation extérieure de parois, ou encore de l'isolation thermique de planchers, plafonds ou toitures : l'isolant isofloc s'avère être la solution parfaite pour la quasi-totalité des travaux d'isolation.

Conductivité thermique λ	0,038 W/(m · K) pour 30–60 kg/m ³ (SIA)
Capacité thermique spécifique c	2150 J/(kg · K)
Comportement au feu	Indice d'incendie 5.3 selon l'AEAI/Groupe de réaction au feu RF 2 D > 100 mm RF 3 (cr) D = 40-100 mm
Résistance à la diffusion de vapeur d'eau μ	1–2
Unité de charge écologique	350 UBP/kg

isofloc LM ouate de cellulose	Sac 12,5 kg/Prix de base	Fr. 18.50
--------------------------------------	--------------------------	-----------

Emballé sur europalettes (21 sacs/palette), franco chantier/atelier

Dimension de palette : 7 couches empilées, P x H x L en cm = 80 x 230 x 120

Camion	Palettes	Sacs	Prix de base	Participation aux frais de transport/sac	
1 camion	34–36 palettes	714–756 sacs	18.50	0.75	pour 1 camion
½ camion	17–33 palettes	357–693 sacs	18.50	1.25	pour ½ camion
¼ camion	8–16 palettes	168–336 sacs	18.50	1.85	pour ¼ camion
< ¼ camion	< 8 palettes	< 168 sacs	18.50	selon le tarif ASTAG	

Big Bale isofloc LM	350 kg/Prix de base	Fr. 500.00
----------------------------	---------------------	------------

Sur europalettes (1 balle/palette), franco chantier/atelier

Dimension de palette : P x H x L en cm = 80 x 235 x 120

Camion	Palettes	Balles	Prix de base	Participation aux frais de transport/balle	
1 camion	34–36 palettes	12'240–12'960 kg	500.00	19.50	pour 1 camion
½ camion	17–33 palettes	6'120–11'880 kg	500.00	32.50	pour ½ camion
¼ camion	8–16 palettes	2'880–5'760 kg	500.00	43.50	pour ¼ camion
< ¼ camion	< 8 palettes	< 2'880 kg	500.00	selon le tarif ASTAG	

La plus grande usine d'isolation en cellulose L'Europe en Toggenburg



NOTRE MOTIVATION

Cela fait près de 35 ans que nos clients font confiance à notre expérience dans la fabrication et l'application de nos matériaux isolants écologiques et économiques.

Les fondateurs d'isofloc avaient déjà constaté il y a près de 35 ans qu'il était grand temps de prendre ses responsabilités vis à vis de la société et de l'environnement et d'agir. Ils ont ainsi développé un isolant qui ménage les ressources, fait considérablement diminuer la consommation d'énergie des bâtiments et contribue largement au respect de l'environnement. Dorénavant, nous sommes le leader suisse incontesté du marché des isolants à insuffler produits à partir de matières premières renouvelables et nous fournissons des solutions complètes pour tout le système des isolants à insuffler.

Isolants en vrac



Das Zeichen für verantwortungsvolle Waldbirtschaft

isofloc eco ouate de cellulose

L'isolant en ouate de cellulose isofloc eco dispose d'une évaluation eco 1 par eco-bau. isofloc eco constitue de ce fait la solution parfaite pour l'isolation des parois, planchers, plafonds ou toitures des bâtiments MINERGIE-ECO.

Conductivité thermique λ	0,038 W/(m · K) pour 30–60 kg/m ³ (SIA)
Capacité thermique spécifique c	2150 J/(kg · K)
Comportement au feu	Indice d'incendie 5.3 selon l'AEAI/Groupe RF2
Résistance à la diffusion de vapeur d'eau μ	1–2
Unité de charge écologique	350 UBP/kg

isofloc eco	Sac 12,5 kg/Prix de base	Fr. 21.00
--------------------	--------------------------	-----------

Emballé sur europalettes (21 sacs/palette), franco chantier/atelier

Dimension de palette : 7 couches empilées, P x H x L en cm = 80 x 230 x 120

Camion	Palettes	Sacs	Prix de base	Participation aux frais de transport/sac	
1 camion	34–36 palettes	714–756 sacs	21.00	0.75	pour 1 camion
½ camion	17–33 palettes	357–693 sacs	21.00	1.25	pour ½ camion
¼ camion	8–16 palettes	168–336 sacs	21.00	1.85	pour ¼ camion
< ¼ camion	< 8 palettes	< 168 sacs	21.00	selon le tarif ASTAG	

Big Bale isofloc LM	350 kg/Prix de base	Fr. 580.00
----------------------------	---------------------	------------

Sur europalettes (1 balle/palette), franco chantier/atelier

Dimension de palette : P x H x L en cm = 80 x 235 x 120

Camion	Palettes	Balles	Prix de base	Participation aux frais de transport/balle	
1 camion	34–36 palettes	12'240–12'960 kg	580.00	19.50	pour 1 camion
½ camion	17–33 palettes	6'120–11'880 kg	580.00	32.50	pour ½ camion
¼ camion	8–16 palettes	2'880–5'760 kg	580.00	43.50	pour ¼ camion
< ¼ camion	< 8 palettes	< 2'880 kg	580.00	selon le tarif ASTAG	

Isolation durable avec isofloc



DURABLE DEPUIS 35 ANS

Les fondateurs d'isofloc avaient déjà constaté il y a près de 35 ans qu'il était grand temps de prendre ses responsabilités vis à vis de la société et de l'environnement. Ils ont ainsi développé un isolant qui ménage les ressources, fait considérablement diminuer la consommation d'énergie des bâtiments et contribue ainsi au respect de l'environnement.

Pour isofloc, isoler un bâtiment uniquement selon la valeur U prescrite n'est pas un gage de durabilité. Pour isofloc, une isolation est une mesure de construction ciblée qui remplit de façon optimale et inchangée sa tâche durant une très longue période. Pour isofloc, la durabilité débute dès la sélection minutieuse des matières premières naturelles. La durabilité est synonyme d'une méthode de production consommant peu d'énergie. L'isolation est durable lorsqu'elle épouse parfaitement la forme de la cavité à remplir, même si celle-ci est irrégulière comme souvent en rénovation, et ce, afin que les valeurs calculées puissent être réellement atteintes. Une isolation est considérée durable lorsqu'elle limite – grâce à ses propriétés positives – les risques de dommages dans les constructions et lorsqu'elle est efficace et requiert peu d'entretien pendant de très nombreuses années. La durabilité d'une construction signifie également que les habitants profitent d'une enveloppe respirante et ainsi d'un climat intérieur agréable de nombreuses années durant. Pour être qualifiée de durable, une isolation doit également être discrète et veiller à ce que le charme des anciens bâtiments soit maintenu intact, tout en garantissant aux habitants un degré de confort maximal répondant aux standards actuels. Enfin, qui dit durabilité dit concept de recyclage respectueux de l'environnement et ayant fait ses preuves dans la pratique. L'isolation en ouate de cellulose isofloc répond à l'ensemble de ces critères de durabilité et ce, depuis 35 ans.

Isolants en vrac



isofloc woodfiber

Qu'il s'agisse d'éléments de parois et de toitures préfabriqués ou de l'isolation sur chantier – isofloc woodfiber convient parfaitement pour de nombreuses applications d'isolation de cavités.

Conductivité thermique λ	0,038 W/(m · K) pour 30-60 kg/m ³ (SIA)
Capacité thermique spécifique c	2100 J/(kg · K)
Résistance à la diffusion de vapeur d'eau μ	1–2
Masse volumique apparente	30-60 kg/m ³

isofloc woodfiber	Sac 15 kg/Prix de base	Fr. 22.50
--------------------------	------------------------	-----------

Emballé sur palettes perdues (21 sacs/palette), franco chantier/atelier

Dimension de palette : P x H x L en cm = 80 x 260 x 120

Camion	Palettes	Sacs	Prix de base	Participation aux frais de transport/sac	
1 camion (combiné)	32–36 palettes	672–756 sacs	22.50	0.75	pour 1 camion
½ camion (combiné)	17–31 palettes	357–651 sacs	22.50	1.25	pour ½ camion
¼ camion (combiné)	8–16 palettes	168–336 sacs	22.50	1.85	pour ¼ camion
< ¼ camion	< 8 palettes	< 168 sacs	22.50	selon le tarif ASTAG	

isofloc woodfiber emballage industrie	270 kg/Prix de base	Fr. 368.00
--	---------------------	------------

Filmé sur palettes perdues (18 balles de 15 kg/palette), avec housse rétractable, franco chantier/atelier

Camion	Palettes	Poids	Prix de base	Participation aux frais de transport/palette	
1 camion	32–36 palettes	8'640–9'720 kg	368.00	19.50	pour 1 camion
½ camion	17–31 palettes	4'590–8'370 kg	368.00	32.50	pour ½ camion
¼ camion	8–16 palettes	2'160–4'320 kg	368.00	43.50	pour ¼ camion
< ¼ camion	< 8 palettes	< 2'160 kg	368.00	selon le tarif ASTAG	

Isolants en vrac



isofloc stonefiber

isofloc stonefiber est constitué de flocons de laine de roche en vrac imprégnée et peut être insufflé dans tous les éléments de construction dans lesquels un isolant du groupe RF1 avec un point de fusion de plus de 1'000 °C est requis.

Conductivité thermique λ	0,038 W/(m · K) selon EN 12667
Capacité thermique spécifique c	840 J/(kg · K)
Brandverhalten	Groupe de réaction au feu RF1
Résistance à la diffusion de vapeur d'eau μ	1-2
Domaine d'application testé	Systèmes de parois avec éléments Geberit

isofloc stonefiber	Sac 12,5 kg/Prix de base	Fr. 25.70
---------------------------	--------------------------	-----------

Emballé sur palettes perdues (48 sacs/palette), franco chantier/station aval

Dimension de palette : P x H x L en cm = 123 x 225 x 123

Camion	Palettes	Sacs	Prix de base	Participation aux frais de transport/sac	
1 camion	20-22 palettes	960-1'056 sacs	25.70	0.75	pour 1 camion
½ camion (combiné)	12-19 palettes	576-912 sacs	25.70	1.25	pour ½ camion
¼ camion (combiné)	6-11 palettes	288-528 sacs	25.70	1.85	pour ¼ camion
1-5 palettes		48-240 sacs	25.70	selon le tarif ASTAG	

Isolants en vrac



Fibres de laine de verre

Knauf SUPAFIL Timber Frame est un matériau isolant à insuffler à base de laine minérale ; qu'il s'agisse d'une nouvelle construction ou d'une rénovation, il peut être insufflé dans les éléments de construction en bois là où un isolant de catégorie RF1 est prescrit.

Conductivité thermique λ	0,034 W/(m · K), valeur nominale pour masse volumique apparente à partir de 30 kg/m ³ (EN 13162)
Comportement au feu	Groupe de réaction au feu RF1
Température d'application	Jusqu'à 250 °C
Résistance à la diffusion de vapeur d'eau μ	1 (EN 12086)

Laine de verre SUPAFIL Timber Frame	Sac 16,6 kg/Prix de base	Fr. 59.90
--	--------------------------	-----------

Emballé sur palettes perdues (26 sacs/palette), franco chantier/atelier

Dimension de palette : = P x H x L en cm = 115 x 270 x 115

Camion	Palettes	Sacs	Prix de base	Participation aux frais de transport/sac	
1 camion	20–22 palettes	520–572 sacs	59.90	0.75	pour 1 camion
½ camion	11–19 palettes	286–494 sacs	59.90	1.25	pour ½ camion
¼ camion	6–10 palettes	156–260 sacs	59.90	1.85	pour ¼ camion
< ¼ camion	1- 5 palettes	< 130 sacs	59.90	nach ASTAG-Tarif	

Big Bales laine de verre SUPAFIL MAX Frame Fr. 656.00

Isolants en vrac



isofloc pearl

La précieuse énergie de chauffage se perd en partie à travers des murs extérieurs non isolés. L'isolation isofloc pearl apporte une aide et peut simplement être insufflée dans le vide de la maçonnerie à double coque.

Conductivité thermique λ	0,033 W/(m · K)
Résistance à la diffusion de vapeur d'eau μ	5
Comportement au feu	Indice d'incendie 3/Groupe de réaction au feu RF4

isofloc pearl		Sac 250 l/Prix de base	Fr. 68.00
Emballé sur palettes perdues 120 x 80 cm (10 sacs/palette), franco chantier/atelier			
Dimension de palette : P x H x L en cm = 120 x 250 x 120			
Camion	Palettes	Prix de base	Participation aux frais de transport/sac
1 camion (combiné)	20–22 palettes	68.00	1.45 pour 1 camion
½ camion (combiné)	11–19 palettes	68.00	2.45 pour ½ camion
¼ camion (combiné)	6–10 palettes	68.00	3.65 pour ¼ camion
< ¼ camion	1-5 palettes	68.00	selon le tarif ASTAG-Tarif

Panneaux woodflex



isofloc woodflex

Grâce à sa très faible conductivité thermique, isofloc woodflex vient parfaitement compléter la gamme de solutions d'isolation en vrac d'isofloc.

Conductivité thermique λ	0,036 W/(m · K) (SIA)
Capacité thermique spécifique c	2100 J/(kg · K)
Comportement au feu	RF3
Résistance à la diffusion de vapeur d'eau μ	1-2

isofloc woodflex						
Épaisseur en mm	Format en mm	Pièces/paquet	Paquets/palette	Surface/palette en m ²	Poids/palette en kg	Prix fr./m ²
30	1220 x 575	12	12	101	± 211	3.22
40	1220 x 575	10	12	84,2	± 227	4.15
50	1220 x 575	9	10	63,1	± 215	5.30
60	1220 x 575	8	10	56,1	± 227	6.23
80	1220 x 575	6	10	42,1	± 227	8.30
100	1220 x 575	4	12	33,7	± 227	10.37
120	1220 x 575	4	10	28,1	± 227	12.45
140	1220 x 575	4	8	22,4	± 214	14.91
160	1220 x 575	3	10	21	± 227	16.59
180	1220 x 575	3	8	16,8	± 207	19.44
200	1220 x 575	2	12	16,8	± 227	20.76
220	1220 x 575	2	10	14	± 210	23.58
240	1220 x 575	2	10	14	± 226	24.90

Frais de transport selon le tarif de l'ASTAG

Produits d'étanchéité à l'air



Produits d'étanchéité à l'air isofloc

Avec isofloc, vous n'avez besoin que d'un seul interlocuteur pour tout le système d'isolation ; de plus, tous les composants sont adaptés entre eux pour vous garantir des résultats optimaux. Une palette de produits d'étanchéité à l'air vient compléter le système.

Départ usine Bütschwil, frais de transport selon le tarif ASTAG ou le tarif de la Poste Suisse/DHL. Le transport est gratuit pour les livraisons combinées à partir de 17 palettes. Freins vapeur filmés sur europalettes ou palettes spéciales (20 rouleaux/palette).

Produit	Unité d'emballage	Prix de base Fr.	Prix Fr./unité d'emballage
Frein vapeur isofloc static sd 2	Rouleau 75 m ² (1,50 m x 50 m)	2.93/m ²	220.00
Frein vapeur isofloc active	Rouleau 75 m ² (1,50 m x 50 m)	3.73/m ²	280.00
Frein vapeur isofloc static sd 2	Rouleau 150 m ² (3 m x 50 m)	3.00/m ²	450.00
Frein vapeur isofloc active	Rouleau 150 m ² (3 m x 50 m)	3.80/m ²	570.00
Ruban adhésif isofloc tape VA	Carton de 10 rouleaux (60 mm x 30m)	1.21/lfm	370.00
Patch adhésif isofloc patch VA	Rouleau de 150 patches (180 x 180mm)	1.23/patch	185.00

Plancher des combles



isofloc surplancher

Les solutions les plus simples sont souvent les meilleures : de simples tubes en carton permettent l'isolation énergétique très rationnelle du plancher des combles, conformément aux normes MINERGIE et Maison passive. La surface ainsi isolée est praticable, elle est conçue pour les charges requises et offre un gain d'énergie (de chauffage) substantiel grâce à notre isolation durable en ouate de cellulose.

isofloc surplancher Ø 100 mm			1 lot (10 pièces)
Lot de 10 pièces, sur europalettes (8 lots par palette). Départ usine Bütschwil, frais de transport selon le tarif ASTAG			
Dimension de palette : P x H x L en cm = 80 x 134 x 120			
Longueur	Unité d'emballage	Prix de base Fr.	Prix Fr./unité d'emballage
1'200 mm pour confection individuelle	Lot de 10 pièces	9.90/pièce	99.00
1'200 mm pour confection individuelle, remplis de ouate de cellulose isofloc en usine	Lot de 10 pièces	14.75/pièce	147.50

Frais de transport selon le tarif de l'ASTAG

Machines de location



Vente et location de cardeuses souffleuses et d'accessoires

Outre les solutions pour la construction en bois industrielle, isofloc propose un grand choix de cardeuses souffleuses et d'accessoires pour l'isolation sur chantier avec tous les matériaux isolants à insuffler isofloc. L'assortiment couvre tous les besoins des pros de l'isolation isofloc. Partant des tuyaux flexibles, des buses d'insufflation, des aiguillages et des outils jusqu'à l'équipement de protection du travail et aux génératrices, chaque utilisateur trouve chez nous son équipement sur mesure et un service de conseil.

En Suisse, isofloc assure la vente des machines et accessoires X-Floc. Pour aider les futurs pros de l'isolation à démarrer, isofloc propose toutes les technologies d'insufflation à des conditions très intéressantes de location-vente. Vous conservez vos liquidités et vous profitez d'emblée du succès du système d'isolation isofloc. Cette offre de financement est également valable si vous souhaitez remplacer ou étendre votre équipement existant. Par ailleurs, isofloc exploite un important parc de machines de location. Les cardeuses souffleuses de toutes dimensions peuvent être louées au jour et à la semaine. L'entreprise spécialisée isofloc dispose ainsi d'une machine parfaitement adaptée à chaque chantier et à chaque application.

Location de machines hors transport (Fr.)

	isofloc/eco, isofloc woodfiber, isofloc pear				isofloc stonefiber, fibres minérales			
	par semaine	par mois	par trimestre	par an	par semaine	par mois	par trimestre	par an
Minifant 240 V + accessoires standard	200.00	440.00	910.00	3'020.00	410.00	900.00	1'880.00	6'210.00
Zellofant 400 V + accessoires standard	260.00	580.00	1'220.00	4'020.00	610.00	1'330.00	2'800.00	9'220.00
EM 340 400 V + accessoires standard	310.00	680.00	1'420.00	4'700.00	670.00	1'480.00	3'100.00	10'230.00
EM 400 400 V + accessoires standard	340.00	750.00	1'580.00	5'200.00	750.00	1'650.00	3'460.00	11'400.00
Unité d'amplification/aspiration avec fût 115 l	120.00	270.00	560.00	1'840.00	110.00	240.00	510.00	1'680.00
Remorque (Berne/Fribourg)	180.00	390.00	810.00	2'680.00	180.00	390.00	810.00	2'680.00

Les prix ne sont valables que si le matériel est acheté auprès d'isofloc AG / Un supplément de 30 % s'applique si des produits tiers sont achetés.

Rabais de 30 % pour clients contractuels (Accord de Partenariat; le rabais ne s'applique qu'au prix de la location et non aux frais de transport)

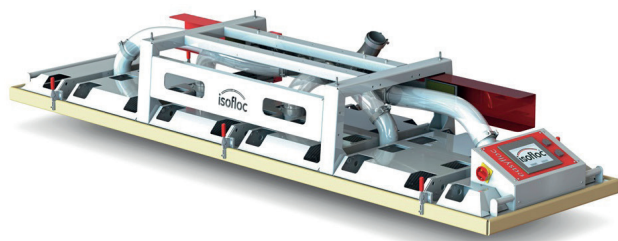
isofloc demande de machine:

Demande de machine pour la Suisse alémanique : Tél. +41 71 313 91 03 ou dispo@isofloc.swiss.

Demande de machine pour la Suisse romande : Tél. +41 79 821 25 24 ou konradin.furrer@isofloc.swiss.

Frais de transport selon le tarif de l'ASTAG

Machines de location pour la préfabrication



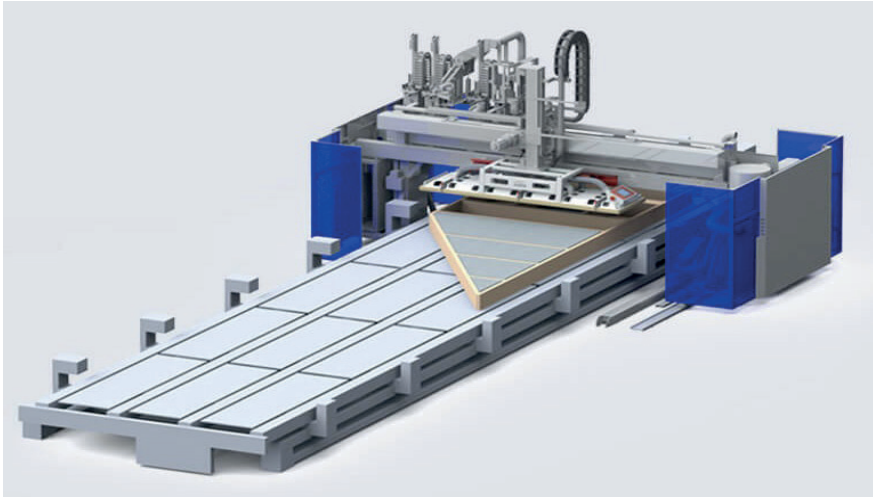
Le nouveau panneau d'insufflation G3 pour la construction bois industrielle - Possibilité de louer des composants individuels supplémentaires jusqu'à des systèmes complets

Dans le domaine de la construction industrielle en bois, la préfabrication a fortement évolué au cours des dernières années. De plus en plus d'entreprises de construction en bois optent pour une délocalisation accrue des travaux du chantier vers l'usine. Le panneau d'insufflation easyfloc est placé manuellement sur des éléments ouverts en haut. Les tubulures de remplissage peuvent être sélectionnées au gré. Le remplissage avec de la ouate de cellulose isofloc s'effectue ensuite automatiquement. Le panneau d'insufflation easyfloc s'arrête dès que la densité d'insufflation souhaitée est atteinte et affiche le poids de l'isolation par compartiment pour le contrôle de qualité. Le résultat d'isolation peut également être vérifié visuellement et au toucher à tout instant. Après le contrôle de qualité, on peut procéder à l'étape suivante de la fabrication de l'élément.

Location du panneau d'insufflation			
	2 semaines	1 mois	3 mois
Panneau d'insufflation easyfloc avec kit « fibres de bois »	Fr. 1'000.00	Fr. 1'500.00	Fr. 3'000.00
Forfait initiation Fr. 500.00 + frais de transport réels			
Rabais de 20 % pour clients liés par l'accord de partenariat (le rabais ne s'applique qu'au prix de la location)			

Frais de transport selon le tarif de l'ASTAG

Nouveau: EasyCare services d'isofloc AG



Garantir une précision constante, augmenter la productivité et réduire les temps d'arrêt - En savoir plus sur nos offres de services ici

EasyCare - Nous réduisons les risques de pannes de machines et de perturbations des installations. Notre maintenance annuelle comprend tous les contrôles importants et les mesures préventives. Entre autres, le contrôle de sécurité avec protocole et le contrôle de fonctionnement avec la garantie de qualité éprouvée d'isofloc.

A partir de janvier 2021, la société isofloc AG propose à chaque client des offres de service flexibles et à des prix attractifs. Un service personnalisé exige des solutions sur mesure, comme nos packs de services EasyCare. Optez pour le service volume correspondant à vos besoins:

EasyCare offre de base:

Maintenance annuelle de tous les contrôles importants et mesures préventives, y compris le contrôle de sécurité avec protocole et le contrôle fonctionnel.

EasyCare offre combinée:

Pour nos clients ayant des besoins plus importants, nous proposons notre offre combinée. Ce pack de services comprend les prestations d'offre de base EasyCare, y compris un service de pièces de rechange avec un paquet de pièces de rechange supplémentaire.

Faites confiance à un savoir-faire éprouvé de première main et bénéficiez d'un support professionnel avec profil.

Nos services techniques d'application



Dans le cadre d'une nouvelle construction ou d'une rénovation, la sélection et l'interaction des matériaux mis en œuvre sont des critères tout aussi importants que ceux de la sécurité de construction et de l'étanchéité à l'air de la maison. Les dommages de construction, les courants d'air, les déperditions de chaleur intempestives et la sécurité défaillante en cas d'incendie peuvent être évités tout en améliorant l'isolation phonique et la qualité de l'air.

Prix sur demande.

Conseil technique	Mesure de l'étanchéité à l'air	Analyses thermographiques	Assistance sur chantier
Assistance téléphonique gratuite en rapport avec la protection thermique, la protection contre l'humidité, l'isolation phonique et la protection incendie, pour autant que la demande soit suivie d'une commande de produits isofloc.	Exécution de la mesure d'étanchéité à l'air avec rapport et préparation des documents pour demande de certification MINERGIE (Blower Door)	Exécution d'un contrôle du bâtiment afin de clarifier le ou les problèmes et de définir les mesures nécessaires.	Clarifications techniques et professionnelles servant de base pour les questions matérielles et de responsabilité ainsi que pour d'autres mesures architectoniques, tout au long des phases de planification et de réalisation.

Forfait de déplacement, Logistique et conditions générales de vente

Forfait de déplacement / Indemnité kilométrique / Temps de trajet / Services IDS Suisse

- Un forfait de déplacement de 150.00 CHF s'applique si le trajet aller-retour cumulé ne dépasse pas 120 kilomètres.
- Les frais de déplacement ne sont pas facturés si le trajet aller-retour est supérieur à 120 kilomètres. Les kilomètres effectifs sont alors facturés au taux de 1.20 CHF par kilomètre.
- Le temps de trajet est facturé au tarif de 120.00 CHF. Les clients VZZ bénéficient d'un rabais de 30%.
- Les prestations de service IDS (prestations de service pour le système d'isolation industriel) fournies sur place sont facturées au tarif de 140.00 CHF par heure. Les clients VZZ bénéficient d'un rabais de 30%.

Logistique pour les palettes et suppléments liés aux délais de livraison

- Les entreprises de transports et ASTAG facturent une participation aux frais logistiques par palette.
- Europalettes échangées : Fr. 1.00 par pièce
- Europalettes non échangées : Fr. 15.00 par pièce
- Points de déchargement supplémentaires (rayon de 30 km) : Fr. 80.00 par point de déchargement
- Supplément jusqu'à 11h00 ou accord à date fixe (après accord) : Fr. 100.00
- Housse PE imperméable : Fr. 10.00 par palette

Conditions générales de vente et de livraison (les CGV complètes sont disponibles sur notre site Internet)

1. Conditions de livraison

- Le délai de livraison pour isolants en cellulose est de 10 jours ouvrables dès réception de la commande et pour tous les autres produits isofloc jusqu'à 15 jours ouvrables dès réception de la commande; des délais plus courts sont possibles sur demande (avec le cas échéant des frais de transport supplémentaires).
- En cas de commande combinée de la ouate de cellulose isofloc/isofloc woodfiber/isofloc pearl/produits d'étanchéité à l'air/isofloc surplancher, la participation aux frais de transport est calculée en fonction de la surface totale occupée (respectivement 1 camion, 1/2 camion ou 1/4 camion au total), sauf pour la laine de verre SUPAFIL Timber Frame.
- Les livraisons franco chantier/dépôt sont possibles sous condition d'accès normal au lieu de déchargement. Le déchargement est à assurer par le destinataire. L'intégralité de la livraison et d'éventuels dommages de transport sont à notifier à la réception de la marchandise; les défauts sont à signaler sur le bulletin de livraison.
- Accès pour camion: L x H en m = 2,5 x 4 (40 t)

2. Retour de produits

- Un forfait de (généralement) 10 % de la valeur est prélevé en plus des frais de transport pour les produits retournés

3. Prix

- La taxe sur la valeur ajoutée (TVA) n'est pas comprise dans les prix et est facturée séparément.
- Tous les prix de la présente brochure sont donnés à titre indicatif et sont sans engagement, à moins qu'ils ne fassent partie d'une offre formelle.
- Les prix sont donnés sous réserve de changement sans avis préalable. Les livraisons sur ordre sont facturées au prix valable le jour de la livraison.
- En cas de pénurie de matières premières ou d'autres situations particulières, les prix et les délais de livraison peuvent être adaptés.
- Les offres sont valables pendant 1 mois à partir de la date de l'offre.
- Pas de réduction pour les commandes inférieures à CHF 250.00.
- Les machines de location et les produits complémentaires sont facturés par le biais de l'apporteur.

4. Déclaration de performance

- Une déclaration de performance pour tout produit concerné est disponible sur notre site Internet (<http://isofloc.com/downloads>). Les déclarations de performance ou tout autre document requis seront remis à l'acheteur sous forme papier sur demande.
- L'acheteur doit s'assurer que ses clients aient accès aux déclarations de performance. Il informe ses clients sur l'accès aux déclarations de performance sous forme électronique et met celles-ci à leur disposition sous forme papier si nécessaire.